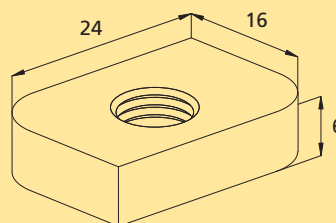
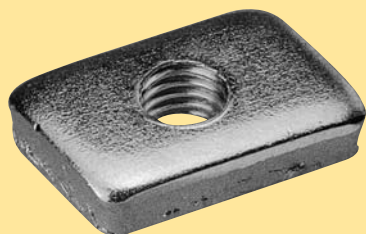


ACCESSORI per profili 30/15 32/20

ACCESSORI
30/15 32/20

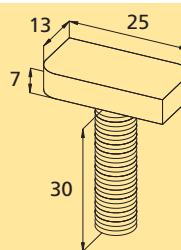
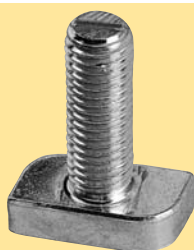


Cod. F.DROM DADO A ROMBO M8-M10 24x16x6mm
RHOMBOIDAL NUT M8-M10 24x16x6 mm



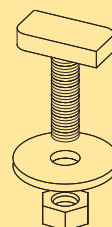
CODICE CODE	DIMENSIONI SIZE	PER PROFILATI FOR SECTIONS	CONFEZIONE PACK
F.DROM 8	M8	30/15 - 32/20 mm	200 pezzi / pieces
F.DROM10	M10	30/15 - 32/20 mm	200 pezzi / pieces

Cod. F.VTM VITE TESTA A MARTELLO M8x30mm - M10x30mm
HAMMERHEAD SCREW M8x30mm - M10x30mm



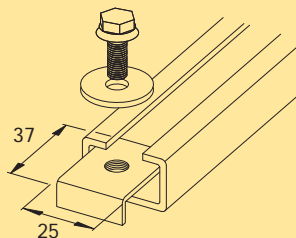
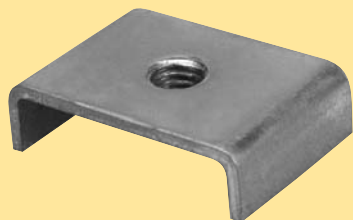
CODICE CODE	DIMENSIONI SIZE	PER PROFILATI FOR SECTIONS	CONFEZIONE PACK
F.VTM 8	M8	30/15 - 32/20	100 pezzi / pieces
F.VTM10	M10	30/15 - 32/20	100 pezzi / pieces

Cod. F.KVTM KIT VITE TESTA A MARTELLO PREMONTATO
ASSEMBLED HAMMERHAED SCREW KIT



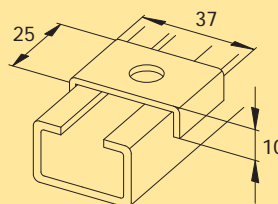
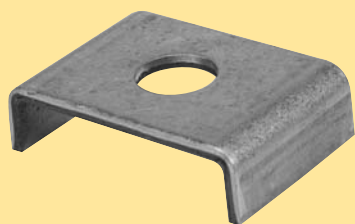
CODICE CODE	DIMENSIONI SIZE	PER PROFILATI FOR SECTIONS	CONFEZIONE PACK
F.KVTM 8	M8 x 30 mm	30/15 - 32/20	100 pezzi / pieces
F.KVTM10	M10 x 30 mm	30/15 - 32/20	100 pezzi / pieces

Cod. F.DSC30 DADO DI SCORRIMENTO AD U
U SLIDING NUT



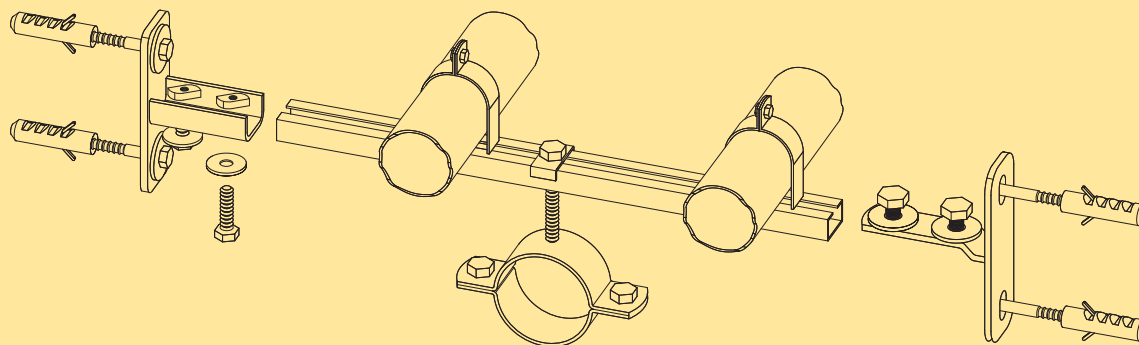
CODICE CODE	FILETTO THREAD	SPESSORE THICKNESS	PER PROFILATI FOR SECTIONS	CONFEZIONE PACK
F.DSC30	M8	2 mm	30/15 - 32/20 mm	100

Cod. F.PU PIASTRA AD U
U PLATE



CODICE CODE	FORO HOLE	SPESSORE THICKNESS	PER PROFILATI FOR SECTIONS	CONFEZIONE PACK
F.PU1030	10 mm	2 mm	30/15 - 32/20 mm	100
F.PU1330	13 mm	2 mm	30/15 - 32/20 mm	100

ESEMPIO DI FISSAGGIO
FIXING EXAMPLE



Cod. F.DRI DADO A ROMBO A INNESTO RAPIDO
RHOMBUS NUT WITH QUICK CLUTCH



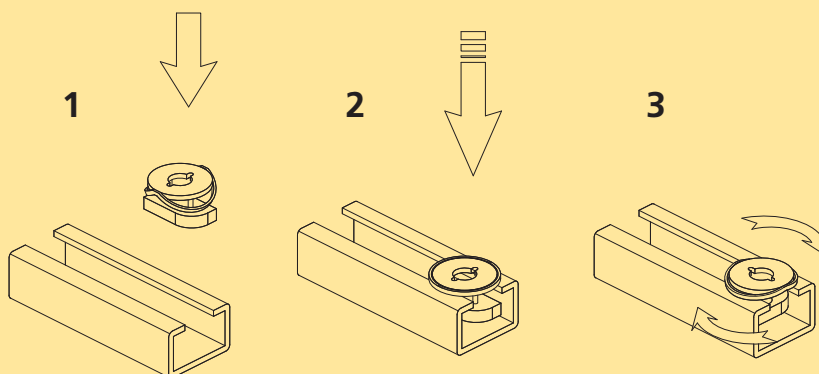
CODICE CODE	DIMENSIONI SIZE	PER PROFILI FOR SECTIONS	CONFEZIONE PACK
F.DRI 6	M 6	30/15 - 32/20	50 kit
F.DRI 8	M 8	30/15 - 32/20	50 kit
F.DRI 10	M 10	30/15 - 32/20	50 kit

Cod. F.KDRI KIT DADO A ROMBO A INNESTO RAPIDO PREMONTATO
KIT OF PREMOUNTED RHOMBUS NUT WITH QUICK CLUTCH



CODICE CODE	DIMENSIONI SIZE	PER PROFILI FOR SECTIONS	CONFEZIONE PACK
F.KDRI 6	M 6	30/15 - 32/20	50 kit
F.KDRI 8	M 8	30/15 - 32/20	50 kit
F.KDRI 10	M 10	30/15 - 32/20	50 kit

ESEMPI DI FISSAGGIO
EXAMPLE OF FIXING

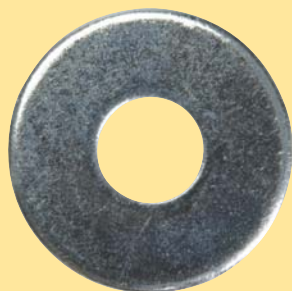


Cod. F.VZIG VITE CON FLANGIA ESAGONALE DENTELLATA
HEXAGON KNURLED WASHER FACE SCREW



CODICE CODE	DIMENSIONI SIZE	CONFEZIONE PACK
F.VZIG 8	M 8x14	200
F.VZIG10	M 10x16	200

Cod. F.R RONDELLA PIANA IN ACCIAIO ZINCATO
GALVANISED STEEL PLAIN WASHER



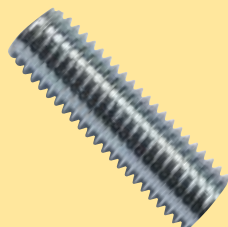
CODICE CODE	DIMENSIONI SIZE	CONFEZIONE PACK
F.R 6d14	M 6x14x1,5	500
F.R 6d24	M 6x24x2	500
F.R 8d18	M 8x18x1,5	500
F.R 8d24	M 8x24x2	500
F.R 8d32	M 8x32x2,5	500
F.R10d20	M 10x20x2	500
F.R10d30	M 10x30x2,5	500
F.R10d40	M 10x40x2,5	500
F.R12d24	M 12x24x2,5	500
F.R12d36	M 12x36x3	500

Cod. F.DADO DADO ZINCATO
GALVANIZED HEXAGON NUT



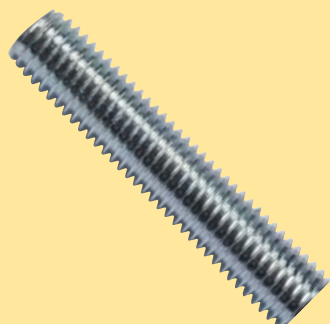
CODICE CODE	DIMENSIONI SIZE	CONFEZIONE PACK
F.DADO 6	M 6x5	500
F.DADO 8	M 8x6,5	500
F.DADO10	M 10x8	500
F.DADO12	M 12x10	500

Cod. F.T TRONCHETTO FILETTATO ZINCATO
GALVANISED THREADED STUB



CODICE CODE	DIMENSIONI SIZE	CONFEZIONE PACK
F.T 8x35	M 8x35	200
F.T10x35	M 10x35	200
F.T12x35	M 12x35	200
F.T 8x60	M 8x60	200
F.T10x60	M 10x60	200
F.T12x60	M 12x60	200

Cod. F.BARM BARRA FILETTATA ZINCATA DA 1000 mm
METRIC THREADED BAR



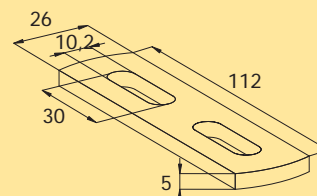
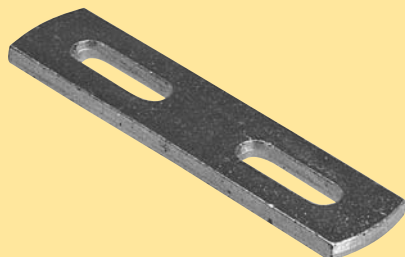
CODICE CODE	DIMENSIONI SIZE	CONFEZIONE PACK
F.BARM 6	M 6x1000	100
F.BARM 8	M 8x1000	50
F.BARM10	M 10x1000	50
F.BARM12	M 12x1000	25

Cod. F.M MANICOTTO ZINCATO PER LA GIUNZIONE DI 2 BARRE FILETTATE
GALVANISED PIPE SLEEVE FIT TO JOIN TWO THREADED BARS



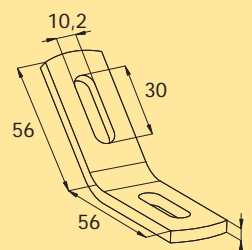
CODICE CODE	DIMENSIONI SIZE	CONFEZIONE PACK
F.M 6x30	M 6x30	100
F.M 8x30	M 8x30	100
F.M10x30	M 10x30	50
F.M12x30	M 12x30	50
F.M12x50	M 12x50	25

Cod. F.SQ30 SQUADRETTA DI GIUNZIONE DIRITTA
STRAIGHT CONNECTION PLATE



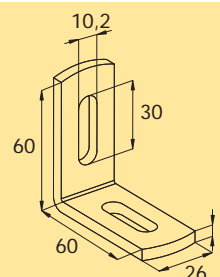
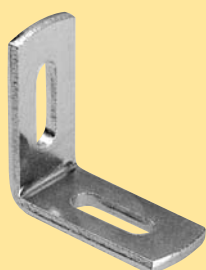
CODICE CODE	DIMENSIONI SIZE	PER PROFILATI FOR SECTIONS	CONFEZIONE PACK
F.SQ30	26x5x112 mm	30/15 - 32/20 mm	100 pezzi / pieces

Cod. F.SQ4530 SQUADRETTA DI GIUNZIONE 45°
45° CONNECTION PLATE



CODICE CODE	DIMENSIONI SIZE	PER PROFILATI FOR SECTIONS	CONFEZIONE PACK
F.SQ4530	26x5x112 mm	30/15 - 32/20 mm	100 pezzi / pieces

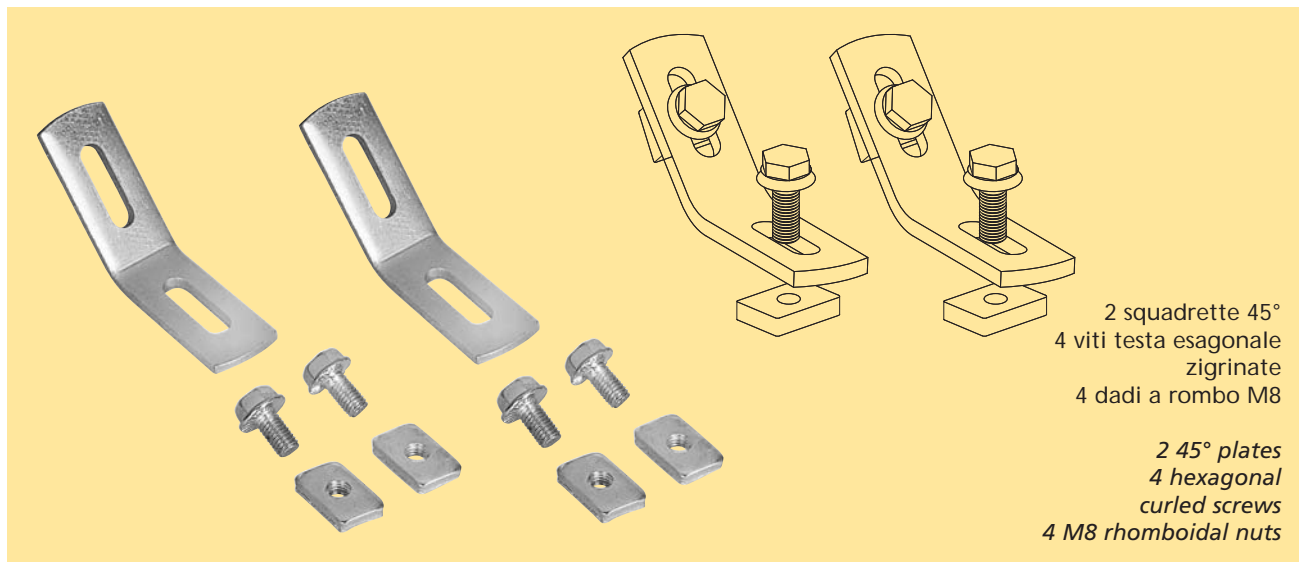
Cod. F.SQ9030 SQUADRETTA DI GIUNZIONE 90°
90° CONNECTION PLATE



CODICE CODE	DIMENSIONI SIZE	PER PROFILATI FOR SECTIONS	CONFEZIONE PACK
F.SQ9030	26x5x112 mm	30/15 - 32/20 mm	100 pezzi / pieces

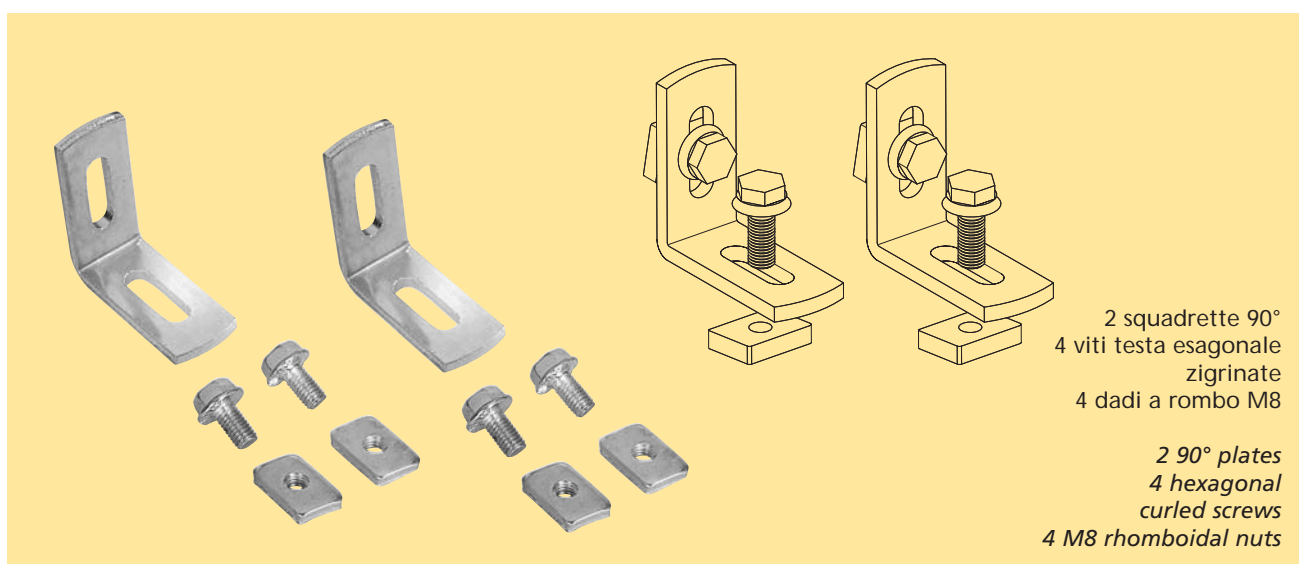


Cod. F.KSQ45° KIT SQUADRETTE 45°
45° PLATE KIT



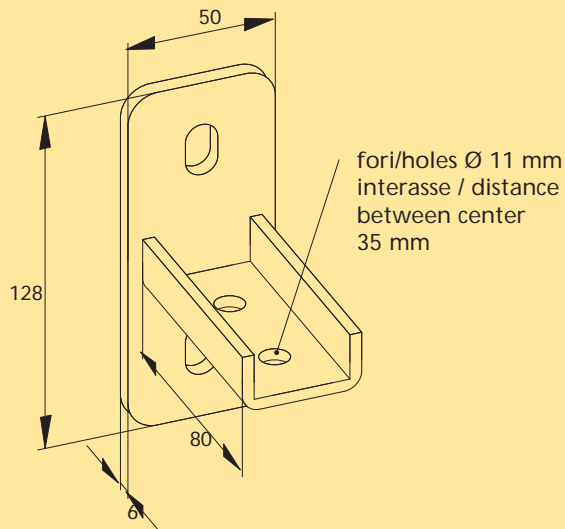
CODICE CODE	INCLINAZIONE INCLINATION	PER PROFILATI FOR SECTIONS	CONFEZIONE PACK
F.KSQ45°	45°	30/15 - 32/20 mm	50 kit

Cod. F.KSQ90° KIT SQUADRETTE 90°
90° PLATE KIT



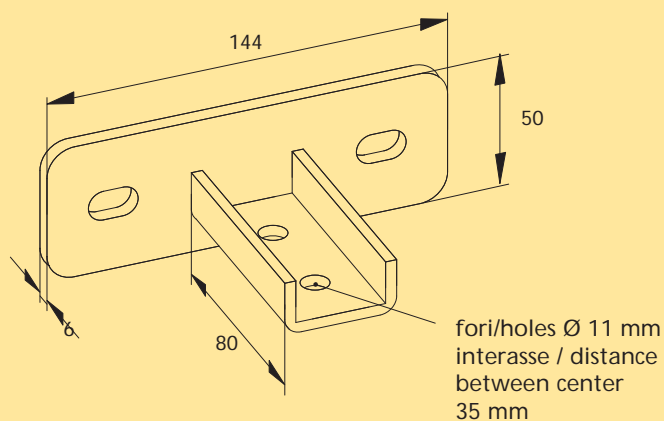
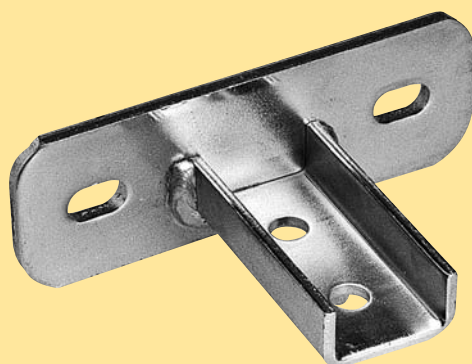
CODICE CODE	INCLINAZIONE INCLINATION	PER PROFILATI FOR SECTIONS	CONFEZIONE PACK
F.KSQ90°	90°	30/15 - 32/20 mm	50 kit

Cod. F.MSL 30 MENSOLA SUPPORTO LONGITUDINALE
LENGTHWAYS SUPPORT BRACKET



CODICE CODE	PIASTRA PLATE	ASOLE EYELETS	PER PROFILATI FOR SECTIONS	CONFEZIONE PACK
F.MSL 30	128x50x6 mm	11x18 - Int. 80	30/15 - 32/20 mm	10 pezzi / pieces

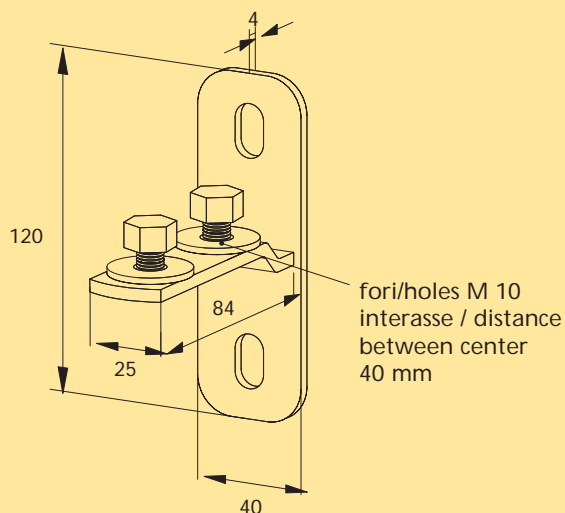
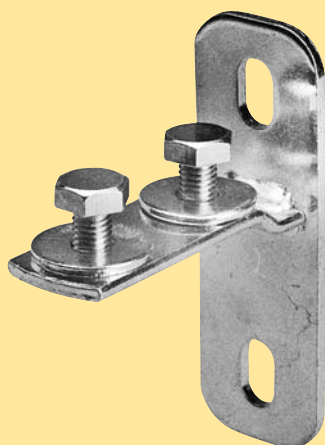
Cod. F.MST 30 MENSOLA SUPPORTO TRASVERSALE
CROSSWAYS SUPPORT BRACKET



CODICE CODE	PIASTRA PLATE	ASOLE EYELETS	PER PROFILATI FOR SECTIONS	CONFEZIONE PACK
F.MST 30	144x50x6 mm	11x18 - Int. 97	30/15 - 32/20 mm	10 pezzi / pieces



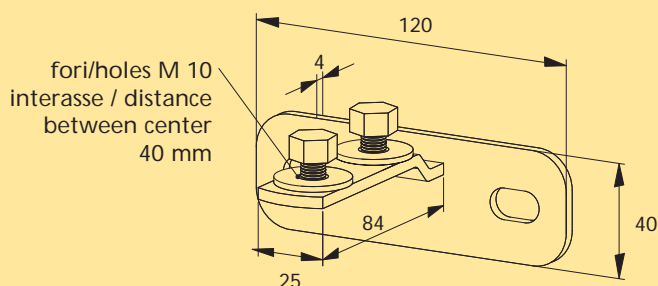
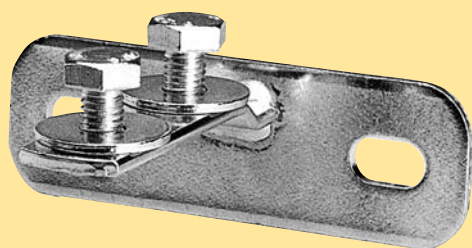
Cod. F.MFL 30 MENSOLA FRONTALE LONGITUDINALE
LENGTWAYS FRONT BRACKET



Completa di viti M10 e rondelle \varnothing 30 mm premontate
With pre-fitted M10 mm screws and \varnothing 30 mm washers

CODICE CODE	PIASTRA PLATE	ASOLE EYELETS	PER PROFILATI FOR SECTIONS	CONFEZIONE PACK
F.MFL 30	120x40x4 mm	11x18 - Int. 80	30/15 - 32/20 mm	25 pezzi / pieces

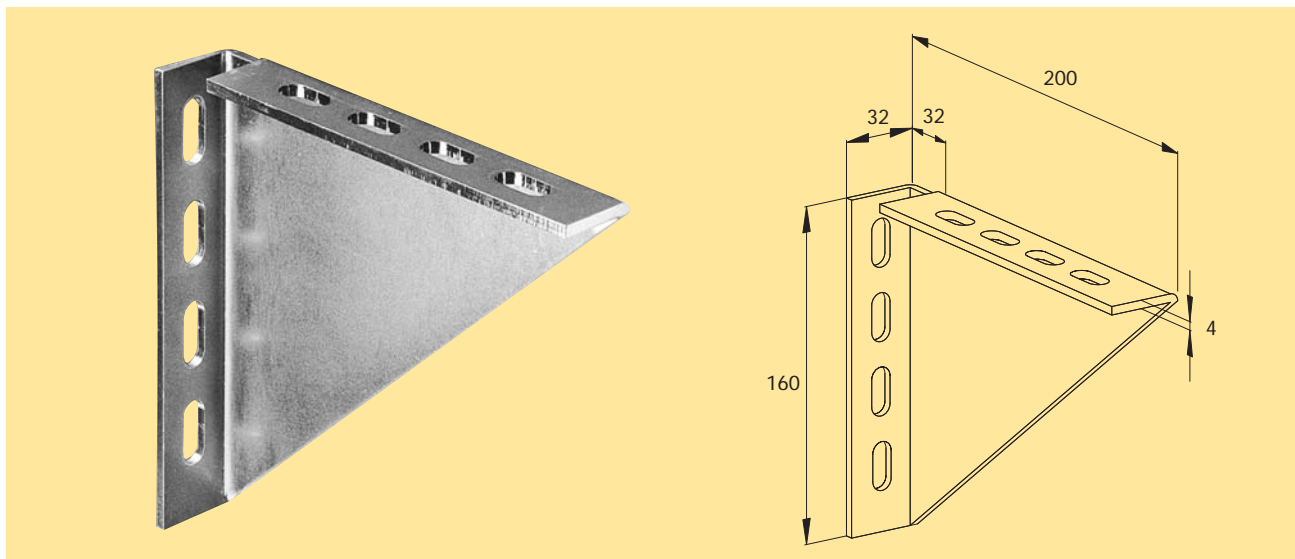
Cod. F.MFT 30 MENSOLA FRONTALE TRASVERSALE
CROSSWAYS FRONT BRACKET



Completa di viti M10 e rondelle \varnothing 30 mm premontate
With pre-fitted M10 mms crews and \varnothing 30 mm washers

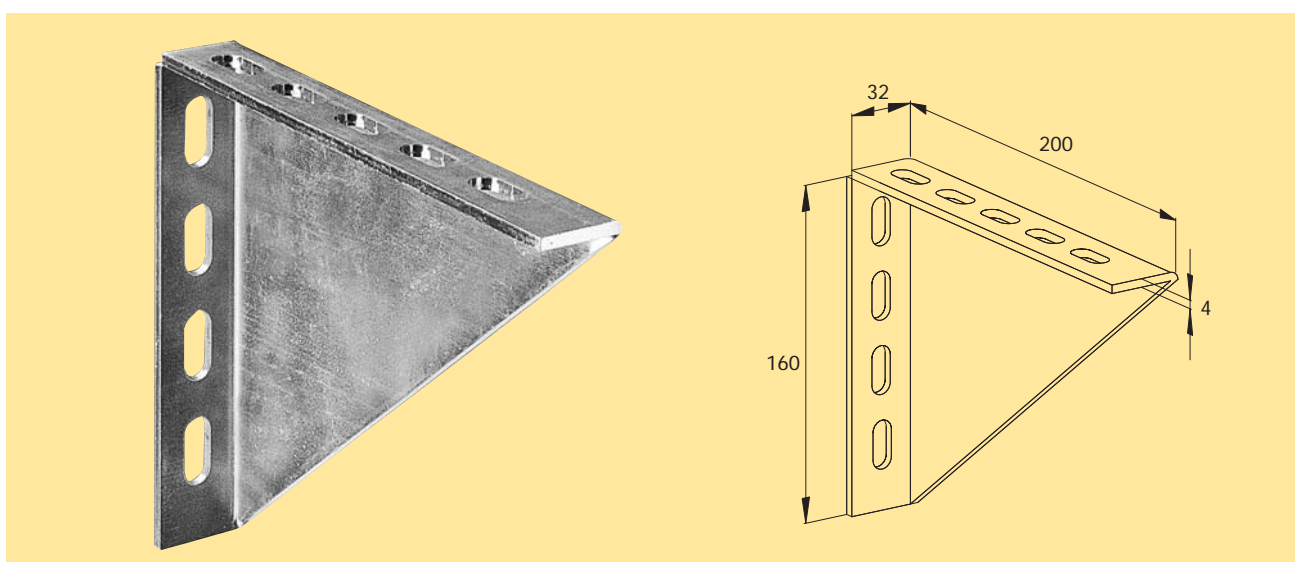
CODICE CODE	PIASTRA PLATE	ASOLE EYELETS	PER PROFILATI FOR SECTIONS	CONFEZIONE PACK
F.MFT 30	120x40x4 mm	11x18 - Int. 80	30/15 - 32/20 mm	25 pezzi / pieces

Cod. F.SQCS30 SQUADRA DI RINFORZO CON SPACCO
CORNER PLATE WITH SPLIT



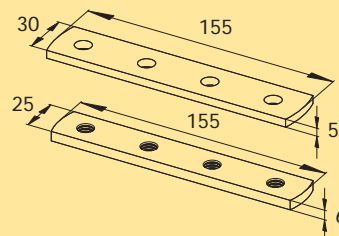
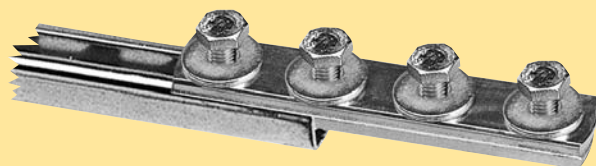
CODICE CODE	INTERASSE DISTANCE BETWEEN CENTER	ASOLE EYELETS	PER PROFILATI FOR SECTIONS	CONFEZIONE PACK
F.SQCS30	35 mm	11x23 mm	30/15 - 32/20 mm	Sfuse / loose

Cod. F.SQSS30 SQUADRA DI RINFORZO SENZA SPACCO
CORNER PLATE WITHOUT SPLIT



CODICE CODE	INTERASSE DISTANCE BETWEEN CENTER	ASOLE EYELETS	PER PROFILATI FOR SECTIONS	CONFEZIONE PACK
F.SQSS30	35 mm	11x23 mm	30/15 - 32/20 mm	Sfuse / loose

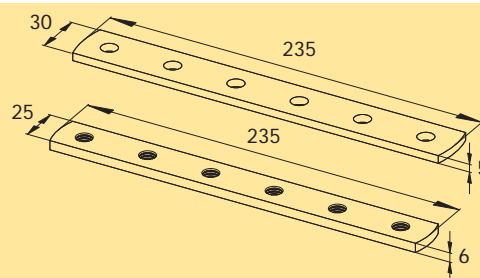
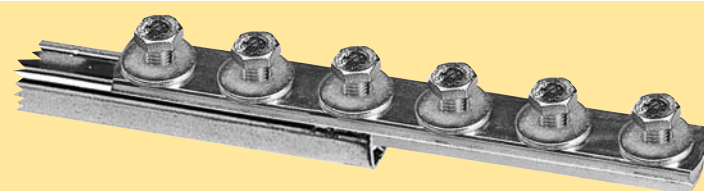
Cod. F.P15530 PIASTRA DI COLLEGAMENTO 155 mm
CONNECTION PLATE 155 mm



Completa di viti M10 e rondelle \varnothing 30 mm premontate
With pre-fitted M10 mmscrews and \varnothing 30 mm washers

CODICE CODE	INTERASSE DISTANCE BETWEEN CENTER	FORI HOLES	PER PROFILATI FOR SECTIONS	CONFEZIONE PACK
F.P15530	40 mm	M 10	30/15 - 32/20 mm	10 pezzi / pieces

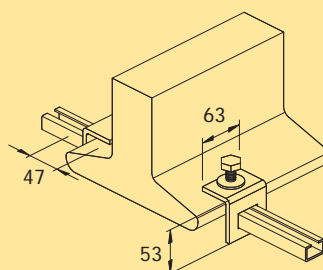
Cod. F.P23530 PIASTRA DI COLLEGAMENTO 235 mm
CONNECTION PLATE 235 mm



Completa di viti M10 e rondelle \varnothing 30 mm premontate
With pre-fitted M10 mmscrews and \varnothing 30 mm washers

CODICE CODE	INTERASSE DISTANCE BETWEEN CENTER	FORI HOLES	PER PROFILATI FOR SECTIONS	CONFEZIONE PACK
F.P23530	40 mm	M 10	30/15 - 32/20 mm	10 pezzi / pieces

Cod. F.PT30/32 PIASTRA PER SOSTEGNO A TRAVE
PLATE FOR SUPPORT TO BEAM



CODICE CODE	FILETTATO HOLE	SPESSORE TRICKNESS	PER PROFILATI FOR SECTIONS	CONFEZIONE PACK
F.PT30/32	M 10	6 mm	30/15 - 32/20 mm	Sfuse / loose